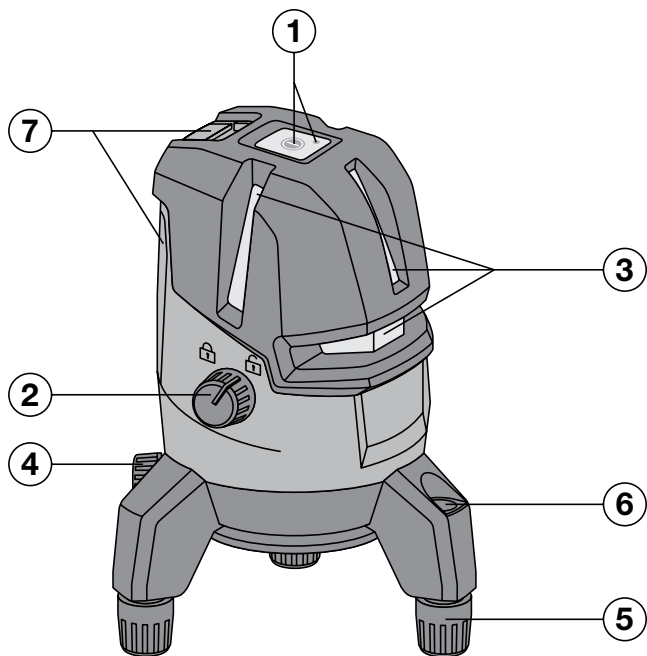
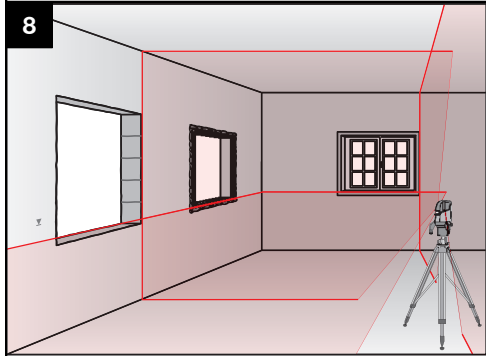
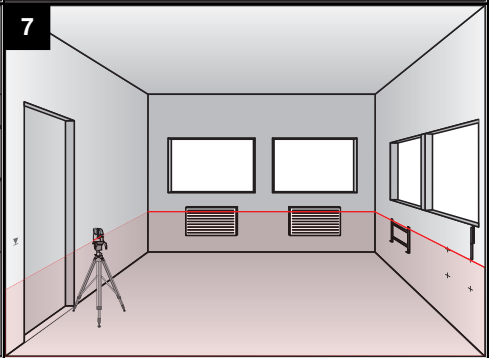
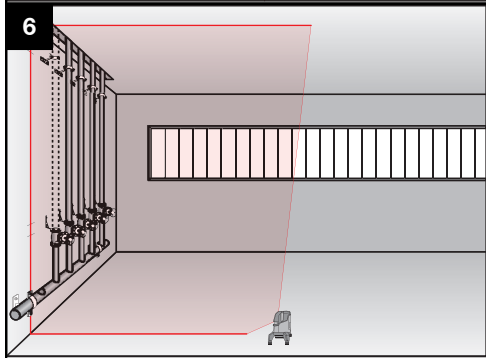
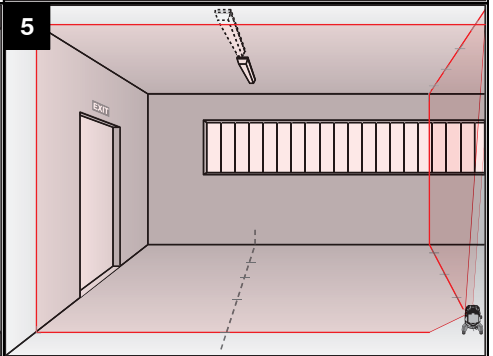
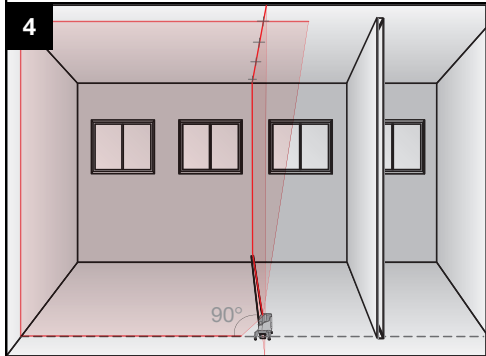
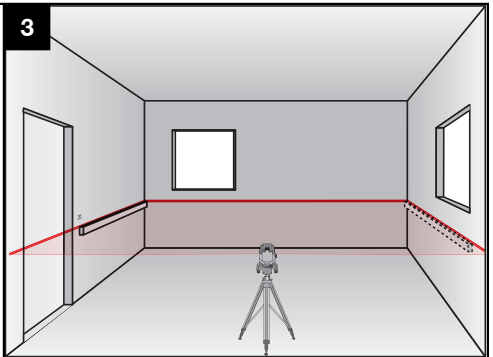
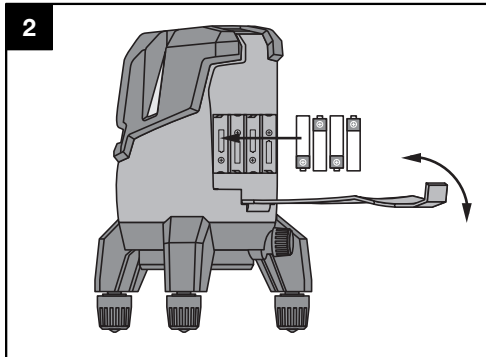


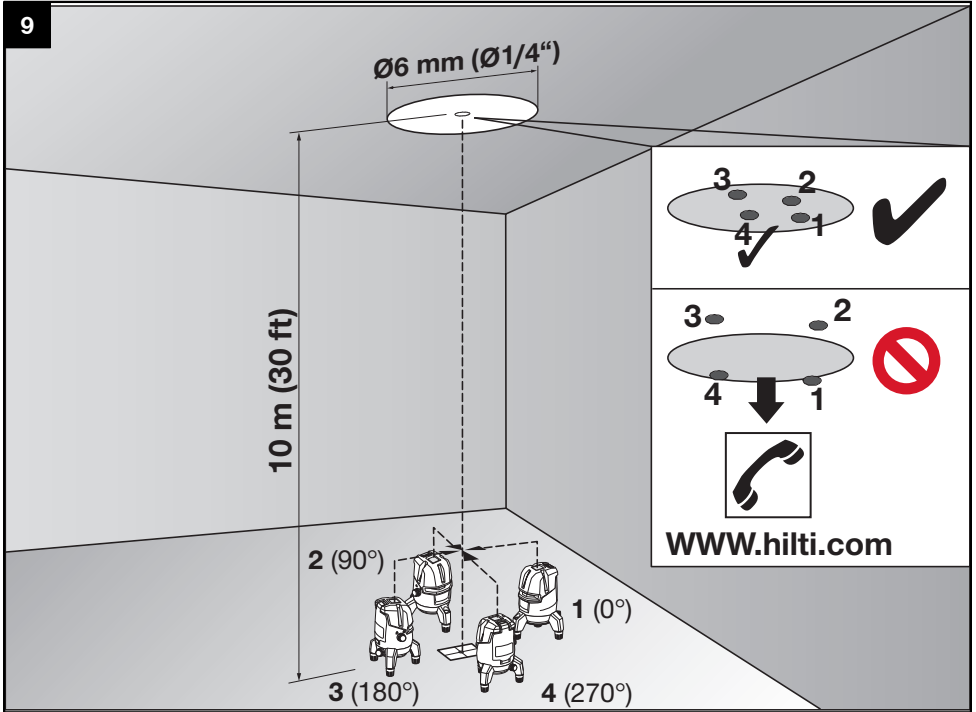
Bedienungsanleitung	de
Operating instructions	en
Mode d'emploi	fr
Istruzioni d'uso	it
Manual de instrucciones	es
Manual de instruções	pt
Gebruiksaanwijzing	nl
Brugsanvisning	da
Bruksanvisning	sv
Bruksanvisning	no
Käyttöohje	fi
Οδηγίες χρήσεως	el
Használati utasítás	hu
Instrukcja obsługi	pl
Инструкция по эксплуатации	ru
Návod k obsluze	cs
Návod na obsluhu	sk
Upute za uporabu	hr
Navodila za uporabo	sl
Ръководство за обслужване	bg
Instrucțiuni de utilizare	ro
Kullanma Talimatı	tr
دليل الاستعمال	ar
Lietošanas pamācība	lv
Instrukcija	lt
Kasutusjuhend	et
Інструкція з експлуатації	uk
Пайдалану бойынша басшылық	kk



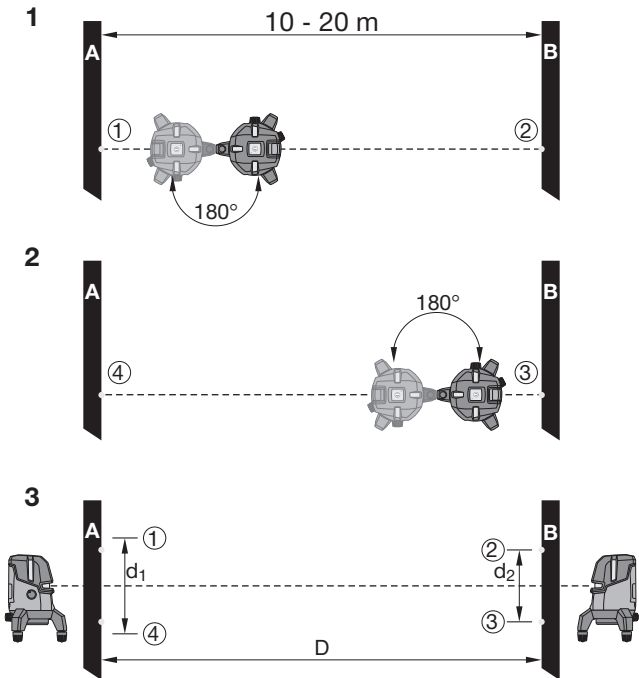


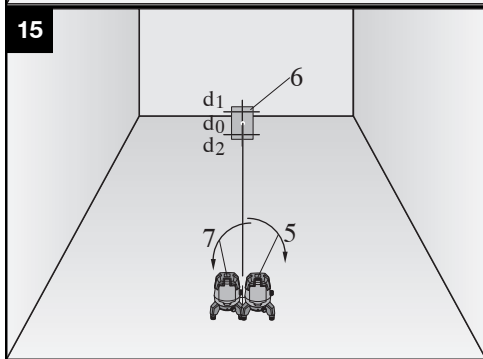
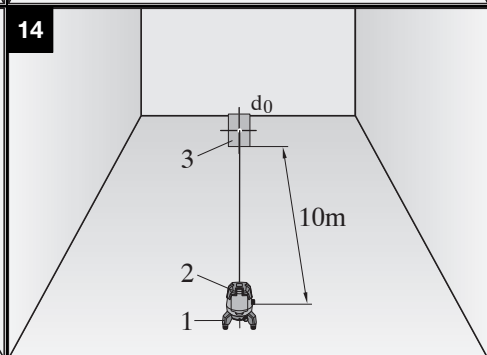
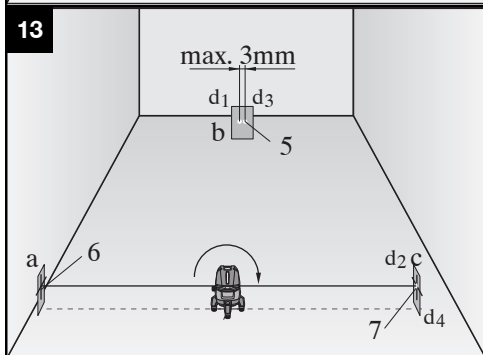
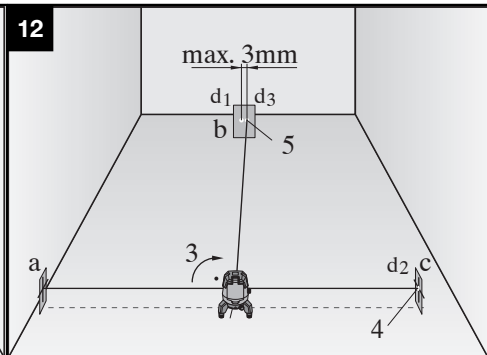
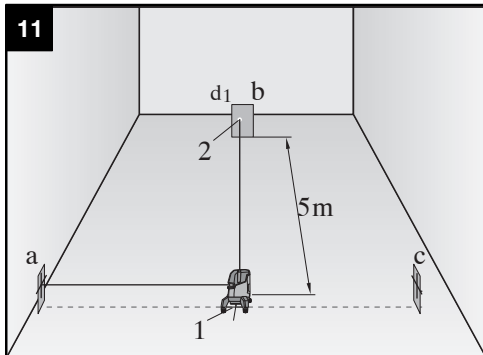


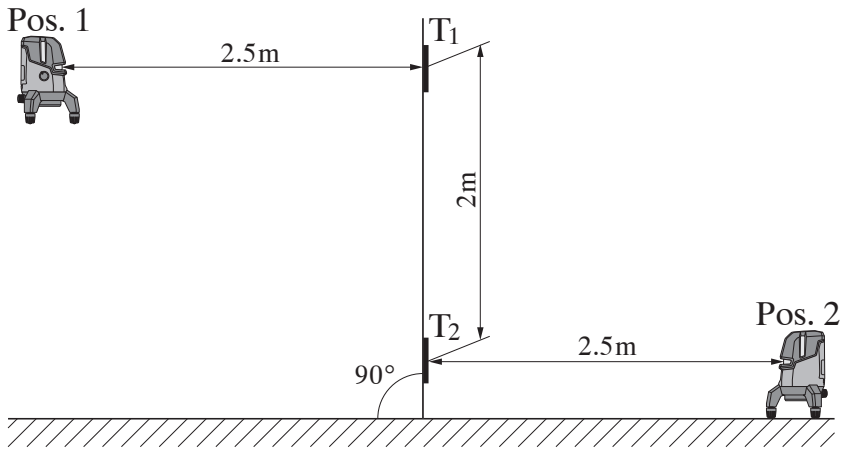
9



10







Multifunkční čárový laser PM 4-M

Před uvedením do provozu si bezpodmínečně přečtěte návod k obsluze.

Tento návod k obsluze uchovávejte vždy u přístroje.

Jiným osobám předávejte přístroj pouze s návodem k obsluze.

Obsah	Stránka
1 Všeobecné pokyny	155
2 Popis	156
3 Příslušenství	157
4 Technické údaje	158
5 Bezpečnostní pokyny	158
6 Uvedení do provozu	160
7 Obsluha	160
8 Čistění a údržba	162
9 Odstraňování závad	162
10 Likvidace	163
11 Záruka výrobce	163
12 Upozornění FCC (platné v USA)	163
13 Prohlášení o shodě ES (originál)	164

1 Čísla odkazují na obrázky. Obrázky se nacházejí na začátku návodu k obsluze.

V textu tohoto návodu k obsluze označuje „přístroj“ vždy multifunkční čárový laser PM 4-M.

Části nářadí, ovládací a indikační prvky **1**

- ① Tlačítko ZAP/VYP se svítivou diodou
- ② Otočné tlačítko blokovacího mechanismu kyvadla
- ③ Okénko pro výstup laserového paprsku
- ④ Jemné nastavení otočné plošiny
- ⑤ Nastavitelná patka
- ⑥ Krabicová vodováha
- ⑦ Prostor pro baterie

1 Všeobecné pokyny

1.1 Signální slova a jejich význam

NEBEZPEČÍ

Používá se k upozornění na bezprostřední nebezpečí, které by mohlo vést k těžkému poranění nebo k úmrtí.

VÝSTRAHA

Používá se k upozornění na potenciálně nebezpečnou situaci, která může vést k těžkým poraněním nebo k úmrtí.

POZOR

Používá se k upozornění na potenciálně nebezpečnou situaci, která by mohla vést k lehkým poraněním nebo k věcným škodám.

UPOZORNĚNÍ

Pokyny k používání a ostatní užitečné informace.

1.2 Vysvětlení piktogramů a další upozornění

Výstražné značky



Obecné varování

Příkazové značky



Před použitím si přečtěte návod k obsluze.

Symbyly



Přístroje a baterie se nesmějí odhazovat do komunálního odpadu.

Na přístroji



Nevystavujte se paprsku.

Výstražný štítek na laser pro USA, podle CFR 21 § 1040 (FDA).

Na přístroji



Laserové zařízení. Nedívejte se do paprsku. Třída laseru 2.

Výstražné štítky laseru podle IEC 60825-1/EN 60825-1:2007

Umístění identifikačních údajů na přístroji

Typové označení a sériové označení jsou umístěné na typovém štítku přístroje. Zapište si tyto údaje do svého návodu k obsluze a při dotazech adresovaných našemu zastoupení nebo servisnímu oddělení vždy uveďte tyto údaje.

Typ:

Generace: 01

Sériové číslo:

2 Popis

2.1 Používání v souladu s určeným účelem

PM 4-M je samonivelační multifunkční čárový laser, se kterým může jediná osoba přesně spouštět kolmici, přenést úhel 90°, horizontálně nivelovat a provádět vyrovnávací práce. Přístroj má tři čáry (horizontální a dvě vertikální), jeden referenční bod dole a čtyři průsečky čar (vpředu, nahoře, vlevo a vpravo) s dosahem 10 m. Dosah závisí na jasů prostředí.

Přístroj je určený především pro použití ve vnitřním prostředí a nejedná se o náhradu za rotační laser.

Při venkovním použití je třeba dbát na to, aby rámcové podmínky odpovídaly vnitřním prostorům. Možné druhy použití jsou následující:

Vyznačení polohy dělicích stěn (příček) (pravoúhlost a vertikálnost).

Kontrola a přenášení pravých úhlů.

Vyrovnávání částí zařízení / instalací a dalších strukturálních prvků ve třech osách.

Přenášení bodů vyznačených na podlaze na strop.

Laserové čáry lze zapojit odděleně (pouze vertikální nebo pouze horizontální) nebo společně. Při použití úhlu sklonu je kyvadlo pro automatickou nivelaci blokováno.

Dodržujte údaje o provozu, péči a údržbě, které jsou uvedeny v návodu k obsluze.

Úpravy nebo změny na přístroji nejsou dovoleny.

Používejte pouze originální příslušenství a nástroje firmy Hilti, abyste předešli nebezpečí poranění.

Přístroj a jeho pomocné prostředky mohou být nebezpečné, když s nimi nepřiměřeně zachází nevyškolený personál, nebo když se nepoužívají v souladu s určeným účelem.

2.2 Vlastnosti

Laser PM 4-M funguje do výchytky cca 4° v jakémkoli směru jako samonivelační. Pokud to nestačí, lze přístroj horizontovat pomocí nastavitelných patek a krabicové vodováhy.

Doba potřebná pro samonivelaci je cca 3 sekundy.

Při překročení rozsahu pro automatické vyrovnání vydává multifunkční čárový laser výstražný signál „Mimo nivelační rozsah“ (laserové paprsky blikají).

Multifunkční čárový laser PM 4-M se vyznačuje jednoduchým ovládním, snadným používáním, robustním plastovým krytem.

Přístroj lze používat s přijímačem laserového paprsku PMA 31.

V normálním režimu se přístroj vypíná po 1 hodině, do nepřetržitého režimu lze přepnout stisknutím tlačítka ZAP/VYP na čtyři sekundy.

2.3 Rozsah dodávky multifunkčního čárového laseru v kufru

- 1 Multifunkční čárový laser
- 1 Stativový adaptér
- 4 Baterie

- 1 Návod k obsluze
- 1 Certifikát výrobce

2.4 Provozní hlášení

Svitivá dioda	Svitivá dioda nesvítlí.	Přístroj je vypnutý.
	Svitivá dioda nesvítlí.	Baterie jsou vybité.
	Svitivá dioda nesvítlí.	Baterie jsou špatně vloženy.
	Svitivá dioda svítí nepřerušovaně.	Laserový paprsek je zapnutý. Přístroj je v provozu.
	Svitivá dioda bliká dvakrát každých 10 (kyvadlo není zablokováno) resp. 2 (kyvadlo zablokováno) sekundy.	Baterie jsou téměř vybité.
	Svitivá dioda bliká.	Přístroj je vypnutý, ale kyvadlo není zablokované.
Laserový paprsek	Laserový paprsek bliká dvakrát každých 10 (kyvadlo není zablokováno) resp. 2 (kyvadlo zablokováno) sekundy.	Baterie jsou téměř vybité.
	Laserový paprsek bliká pětkrát a potom svítí trvale.	Automatické vypnutí bylo deaktivováno.
	Laserový paprsek bliká s vyšší frekvencí.	Přístroj nemůže provést samonivelaci (mimo samonivelační rozsah).
	Laserový paprsek bliká každé 2 sekundy.	Režim čáry v nakloněné rovině. Kyvadlo je zablokováno, čáry proto nejsou nivelovány.

3 Příslušenství

Označení	Krátké označení	Popis
Stativ	PMA 20	
Cílová destička	PMA 54/55	
Cílová destička	PRA 50/51	
Přijímač laserového paprsku	PMA 31	
Kufř Hilti		
Brýle pro práci s laserem	PJA 60	Nejedná se o ochranné brýle proti laserovému záření a nechrání oči proti laserovým paprskům. Brýle se kvůli omezení barevného vidění nesmějí používat ve veřejném silničním provozu a mohou se používat jen při práci s přístrojem PM 4-M.

CS

4 Technické údaje

Technické změny vyhrazeny!

Dosah čar a průsečíku	bez laserového přijímače: 10 m (33 ft) s laserovým přijímačem: 50 m (164 ft)
Přesnost ¹	±2 mm na 10 m (±0,08 in na 33 ft)
Doba potřebná pro samonivelaci	3 s
Třída laseru	třída 2, viditelný paprsek, 635 nm, ±10 nm (EN 60825-3:2007 / IEC 60825 - 3:2007); class II (CFR 21 §1040 (FDA))
Tloušťka čáry	Vzdálenost 5 m: < 2,2 mm
Rozsah samonivelace	±4° (typicky)
Automatické vypínání	aktivované po: 1 h
Indikace provozního stavu	LED a laserové paprsky
Napájení	články AA, alkalické manganové baterie: 4
Provozní doba (všechny čáry zapnuté)	Alkalická manganová baterie 2 500 mAh, Teplota +24 °C (72 °F): 7 h (typicky)
Provozní teplota	Min. -10 °C / Max. +50 °C (+14 až 122 °F)
Skladovací teplota	Min. -25 °C / Max. +63 °C (-13 až 145 °F)
Ochrana proti prachu a stříkající vodě (kromě prostoru pro baterie)	IP 54 podle IEC 60529
Závit staviva (stavivový adaptér)	BSW 5/8"UNC1/4"
Hmotnost	včetně baterie: 990 g (2,18 lbs)
Rozměry	124 x 124 x 187 mm (4 7/8 x 4 7/8 x 7 3/8 in)

¹ Přesnost může být ovlivněna zejména silným kolísáním teploty, vlhkostí, nárazem, pádem atd. Pokud není uvedeno jinak, byl přístroj seřízen, resp. zkalibrován za standardních podmínek prostředí (MIL-STD-810F).

CS

5 Bezpečnostní pokyny

VÝSTRAHA: Pročtete všechny bezpečnostní pokyny a instrukce. Nedodržování bezpečnostních pokynů a instrukcí může způsobit úraz elektrickým proudem, požár a/nebo těžká poranění. **Všechny bezpečnostní pokyny a instrukce uschovejte pro budoucí potřebu.**

5.1 Všeobecná bezpečnostní opatření

- Před nesením/použitím zkontrolujte přesnost přístroje.**
 - Přístroj a jeho pomocné prostředky mohou být nebezpečné, když s nimi nepřiměřeně zachází nevyškolený personál, nebo když se nepoužívají v souladu s určeným účelem.**
 - Používejte pouze originální příslušenství a přídatná zařízení firmy Hilti, abyste předešli nebezpečí poranění.**
 - Buďte pozorní, dávejte pozor na to, co děláte a přistupujte k práci se zařízením rozumně. Nářadí nepoužívejte, jste-li unaveni nebo pod vlivem drog, alkoholu nebo léků. Moment nepozornosti při použití nářadí může vést k vážným úrazům.**
 - Úpravy nebo změny na přístroji nejsou dovoleny.**
 - Dodržujte údaje o provozu, péči a údržbě, které jsou uvedeny v návodu k obsluze.**
- Nevyřazujte z činnosti žádná bezpečnostní zařízení a neodstraňujte informační a výstražná tabule.**
 - Při práci s elektrickým nářadím/zařízením/přístrojem zabraňte přístupu dětem a jiným osobám na pracoviště.**
 - Zohledněte vlivy okolí. Nevystavujte přístroj působení dešťových srážek, nepoužívejte ho ve vlhkém nebo mokřím prostředí. Nepoužívejte přístroj tam, kde existuje nebezpečí požáru nebo exploze.**
 - O přístroj pečujte svědomitě. Kontrolujte, zda pohyblivé díly přístroje bezvadně fungují a nevážnou, zda díly nejsou zlomené nebo poškozené tak, že je narušena jeho funkce. Poškozené díly nechte před použitím přístroje opravit. Mnoho úrazů má na svědomí nedostatečná údržba přístroje.**
 - O přístroj pečujte svědomitě. Kontrolujte, zda pohyblivé díly přístroje bezvadně fungují a nevážnou, zda díly nejsou zlomené nebo poškozené tak, že je narušena jeho funkce. Poškozené díly nechte před použitím přístroje opravit. Mnoho úrazů má na svědomí nedostatečná údržba přístroje.**

- l) Elektrické nářadí svěřujte do opravy pouze kvalifikovaným odborným pracovníkům, kteří mají k dispozici originální náhradní díly. Tak zajistíte, že elektrické nářadí bude i po opravě bezpečně.
- m) Po nárazu nebo působení jiného mechanického vlivu je nutné zkontrolovat přesnost přístroje.
- n) Když přenášíte přístroj z chladného prostředí do teplejšího nebo naopak, měli byste ho nechat před použitím aklimatizovat.
- o) Při použití s adaptéry a příslušenstvím zajistěte, aby byl přístroj bezpečně upevněný.
- p) Aby se zabránilo chybným měřením, udržujte výstupní okénko laseru čisté.
- q) Ačkoliv je přístroj konstruován pro používání v nepříznivých podmínkách na staveništi, měli byste s ním zacházet opatrně, podobně jako s jinými optickými a elektrickými přístroji (dalekohled, brýle, fotoaparát).
- r) Přestože je přístroj chráněn proti vlhkosti, před uložením do transportního pouzdra jej do sucha otřete.
- s) Během používání několikrát překontrolujte přesnost.

5.2 Vhodné vybavení pracoviště

- a) Zajistěte měřicí stanoviště a při instalaci přístroje dbejte na to, aby nebyl paprsek namířen proti jiným osobám, ani proti vám samotnému.
- b) Při práci na žebříku se vyhněte nepřírodnému držení těla. Zajistěte si bezpečný postoj a rovnováhu po celou dobu práce.
- c) Měření přes sklo nebo jiné předměty může zkreslit výsledky.
- d) Dbejte na to, aby byl přístroj postaven na stabilním podkladu (bez vibrací!).
- e) Přístroj používejte pouze v definovaných mezích použití.
- f) Pokud se v pracovní oblasti používá více laserů, zajistěte, abyste nezaměnili paprsky svého přístroje s jinými.
- g) Magnety mohou ovlivňovat přesnost, proto se v blízkosti nesmějí vyskytovat. Při použití univerzálního adaptéru Hilti žádný vliv nehrozí.
- h) Při práci s přijímačem je nutné přijímač držet co možná nejpřesněji kolmo k paprsku.
- i) Přístroj se nesmí používat v blízkosti lékařských přístrojů.

5.3 Elektromagnetická kompatibilita

Ačkoli přístroj splňuje požadavky příslušných směrnic, nemůže firma Hilti vyloučit možnost, že bude přístroj rušený silným zářením, což může vést k chybným operacím. V takovém případě, nebo máte-li nějaké pochybnosti, je třeba provést kontrolní měření. Rovněž nemůže firma Hilti vyloučit, že nebudou rušeny jiné přístroje (např. navigační zařízení letadel).

5.4 Klasifikace laseru pro přístroje třídy laseru 2/ class II

V závislosti na prodejní verzi přístroj odpovídá třídě laseru 2 podle IEC60825-1:2007 / EN60825-1:2007 a Class II podle CFR 21 § 1040 (FDA). Přístroje se smějí používat bez dalších ochranných opatření. Oko je při náhodném, krátkodobém pohledu do laserového záření chráněno zavíracím reflexem očního víčka. Tento ochranný reflex víčka mohou však negativně ovlivnit léky, alkohol nebo drogy. Přesto se nedoporučuje dívat se přímo do světelného zdroje, tak jako do slunce. Nezaměřujte laserový paprsek proti osobám.

5.5 Elektrická bezpečnost

- a) Před odesláním izolujte nebo vyjměte baterie.
- b) Aby nedocházelo k poškození životního prostředí, musíte se při likvidaci přístroje řídit platnými místními předpisy. V případě pochybností kontaktujte výrobce.
- c) Baterie nepatří do rukou dětem.
- d) Nevystavujte baterie nadměrnému teplu a nevhažujte je do ohně. Baterie mohou explodovat nebo může dojít k uvolnění toxických látek.
- e) Baterie nenabíjejte.
- f) Baterie nepřipojujte k přístroji pájením.
- g) Nevybíjejte baterie zkratováním, mohou se tím přehřát a způsobit vám popáleniny.
- h) Baterie neotevírejte a nevystavujte je nadměrné mechanické zátěži.
- i) Nepoužívejte poškozené baterie.
- j) Nemíchejte staré a nové baterie. Nepoužívejte současně baterie od různých výrobců nebo různých typů.

5.6 Kapaliny

Při nesprávném používání může z akumulátoru vytékat kapalina. Vyhněte se potřísnění. Při náhodném kontaktu opláchněte postižené místo vodou. Jestliže se tato kapalina dostane do očí, vyplachujte je velkým množstvím vody a obraťte se na lékaře. Vytékající kapalina může způsobit podráždění pokožky nebo popáleniny.

6 Uvedení do provozu



6.1 Vložení baterií do přístroje 2

NEBEZPEČÍ

Do přístroje vkládejte jen nové baterie.

1. Otevřete prostor pro baterie.
2. Vyměňte baterie z obalu a vložte je přímo do přístroje. **UPOZORNĚNÍ** K napájení přístroje se smí používat pouze baterie schválené výrobcem.
3. Zkontrolujte, zda jsou póly správně orientovány podle schématu na spodní straně přístroje.
4. Uzavřete prostor pro baterie. Dbejte na řádné uzavření zámku.

7 Obsluha



UPOZORNĚNÍ

Abyste dosáhli nejvyšší přesnosti, promítejte čáru na svislou, rovnou plochu. Přístroj přitom postavte tak, aby stál kolmo k rovině.

7.1 Obsluha

7.1.1 Zapnutí laserových paprsků

1. Odblokujte kyvadlo.
2. Stiskněte jednou resp. vícekrát tlačítko ZAP/VYP, až je nastaven požadovaný režim.

UPOZORNĚNÍ Přístroj přepíná mezi režimy podle dole uvedeného pořadí a potom začíná zase od předu, dokud je tlačítko ZAP/VYP vždy znovu stisknuto během 5 sekund.

Vertikální laserové čáry

Horizontální laserová čára

Vertikální a horizontální laserové čáry

7.1.2 Vypnutí přístroje/laserových paprsků

Držte stisknuté tlačítko ZAP/VYP tak dlouho, dokud již není laserový paprsek vidět a nezhasne svítivá dioda.

UPOZORNĚNÍ

- Přístroj lze vypnout, pokud předtím tlačítko ZAP/VYP nebylo stisknuto min. 5 sekund.
- Přístroj se asi po 1 hodině automaticky vypne.

7.1.3 Deaktivace automatického vypnutí

Držte stisknuté tlačítko ZAP/VYP (asi 4 sekundy), dokud laserový paprsek pro potvrzení pětikrát neblikne.

UPOZORNĚNÍ

Přístroj se vypne po stisknutí tlačítka ZAP/VYP nebo jakmile jsou vybité baterie.

7.1.4 Funkce čáry v nakloněné rovině

Zablokujte kyvadlo.

Přístroj není vyrovnaný.

Laserový(é) paprsek/paprsky bliká/blikají v dvousekundovém rytmu.

7.1.5 Použití s přijímačem laserového paprsku PMA 31

Další informace viz návod k obsluze přijímače laserového paprsku PMA 31.

7.2 Příklady použití

UPOZORNĚNÍ

Nastavitelné patky umožňují předběžnou hrubou nivelaci přístroje na velmi nerovném podkladu.

7.2.1 Přenášení výšek 3

7.2.2 Instalace profilů sádrokartonových přiček pro rozdělení prostoru 4 5

7.2.3 Vertikální vyrovnávání trubkových vedení 6

7.2.4 Vyrovnávání topných těles 7

7.2.5 Vyrovnávání dveří a okenních ráků 8

7.3 Kontrola

7.3.1 Kontrola kolmého bodu 9

1. Umístěte do vysoké místnosti značku na podlahu (kříž) (například na schodišti o výšce 5-10 m).
2. Postavte přístroj na rovnou a vodorovnou plochu.
3. Odblokujte kyvadlo a zapněte přístroj.
4. Postavte přístroj se spodním kolmým paprskem do středu kříže.
5. Vyznačte křížem horní průsečík laserových čar na stropě. Pripevněte za tímto účelem na strop předem papír.
6. Otočte přístroj o 90°.
UPOZORNĚNÍ Spodní kolmý paprsek musí zůstat na středu kříže.
7. Vyznačte křížem horní průsečík laserových čar na stropě.

- Opakujte postup při pootočení o 180° a 270°. **UPOZORNĚNÍ** Čtyři výsledné body definují kružnici, ve které průsečíky přímk d_1 (1-3) a d_2 (2-4) vyznačují přesný bod kolmice.
- Vypočítejte přesnost postupem uvedeným v kapitole 7.3.1.1.

7.3.1.1 Výpočet přesnosti

$$R = \frac{10}{RH [m]} \times \frac{(d_1 + d_2) [mm]}{4} \quad (1)$$

$$R = \frac{30}{RH [ft]} \times \frac{(d_1 + d_2) [inch]}{4} \quad (2)$$

Výsledek (R) vzorce (RH = výška místnosti) je přesnost v "mm na 10 m" (vzorec (1)). Tento výsledek (R) by se měl nacházet v rozmezí specifikace přístroje 2 mm na 10 m.

7.3.2 Kontrola nivelace horizontálního laserového paprsku 10

- Postavte přístroj na rovnou a vodorovnou plochu, asi 20 cm od stěny (A) a namířte laserový paprsek na stěnu (A).
- Vyznačte křížem (1) průsečík laserových čar na stěně (A).
- Otočte přístroj zcela bez použití otočného krytu o 180° a vyznačte křížem (2) průsečík laserových čar na protilehlé stěně (B).
- Postavte přístroj na rovnou a vodorovnou plochu, asi 20 cm od stěny (B) a namířte laserový paprsek na stěnu (B).
- Vyznačte křížem (3) průsečík laserových čar na stěně (B).
- Otočte přístroj zcela bez použití otočného krytu o 180° a vyznačte křížem (4) průsečík laserových čar na protilehlé stěně (A).
- Změřte vzdálenost d_1 mezi body (1) a (4) a vzdálenost d_2 mezi body (2) a (3).
- Vyznačte střed d_1 a d_2 .
Pokud se referenční body 1 a 3 nacházejí na různých stranách od středu, odečtěte d_2 od d_1 .
Pokud se referenční body 1 a 3 nacházejí na stejné straně od středu, přičtěte d_1 k d_2 .
- Vydělte výsledek dvojnásobkem délky místnosti. Maximální chyba je 2 mm.

7.3.3 Kontrola pravoúhlosti (horizontálně) 11 12 13

- Umístěte přístroj se spodním kolmým paprskem na střed referenčního kříže uprostřed místnosti ve vzdálenosti přibližně 5 m od stěn tak, aby vertikální linie první cílové destičky "a" procházela přesně středem přední vertikální laserové čáry.
- Upevněte další cílovou destičku "b" nebo tuhý papír zhruba doprostřed. Vyznačte pravý průsečík laserových čar (d_1).
- Otočte přístroj o 90°, při pohledu shora ve směru hodinových ručiček. Referenční bod musí zůstat ve středu referenčního kříže a levý průsečík laserových čar musí procházet přesně vertikální linií cílové destičky "a".

- Vyznačte pravý průsečík laserových čar (d_2) na cílové destičce "c".
- Potom vyznačte střed (d_3) předního průsečíku laserových čar na cílové destičce "b". **UPOZORNĚNÍ** Při měřící vzdálenosti 5 m smí být horizontální vzdálenost středů d_1 a d_3 maximálně 2 mm.
- Otočte přístroj o 180°, při pohledu shora ve směru hodinových ručiček. Referenční bod musí zůstat ve středu referenčního kříže a pravý průsečík laserových čar musí procházet přesně vertikální linií první cílové destičky "a".
- Potom vyznačte levý průsečík laserových čar (d_4) na cílové destičce "c". **UPOZORNĚNÍ** Při měřící vzdálenosti 5 m smí být horizontální vzdálenost středů d_2 a d_4 maximálně 2 mm. **UPOZORNĚNÍ** Je-li d_3 vpravo od d_1 , smí být při měřící vzdálenosti 5 m součet horizontálních vzdáleností d_1 - d_3 a d_2 - d_4 maximálně 2 mm. **UPOZORNĚNÍ** Je-li d_3 vlevo od d_1 , smí být při měřící vzdálenosti 5 m rozdíl horizontálních vzdáleností d_1 - d_3 a d_2 - d_4 maximálně 2 mm.

7.3.4 Kontrola přesnosti horizontální čáry 14 15

- Postavte přístroj na kraj místnosti dlouhé alespoň 10 m. **UPOZORNĚNÍ** Podlaha musí být rovná a vodorovná.
- Zapněte všechny laserové paprsky.
- Upevněte cílovou destičku ve vzdálenosti alespoň 10 m od přístroje tak, aby se přední průsečík laserových čar promítal do středu cílové destičky (d_0) a aby vertikální osa cílové destičky procházela přesně středem vertikální laserové čáry.
- Střed spodního vertikálního paprsku vyznačte na podlaze referenčním křížem.
- Otočte přístroj zcela bez použití otočného krytu o 45°, při pohledu shora ve směru hodinových ručiček. Referenční bod musí zůstat ve středu referenčního kříže.
- Na cílové destičce vyznačte průsečík horizontální laserové čáry s vertikální osou cílové destičky jako bod (d_1).
- Nyní otočte přístroj zcela bez použití otočného krytu o 90° proti směru hodinových ručiček. Referenční bod musí zůstat ve středu referenčního kříže.
- Na cílové destičce vyznačte průsečík horizontální laserové čáry s vertikální osou cílové destičky jako bod (d_2).
- Změřte následující vertikální vzdálenosti: d_0 - d_1 , d_0 - d_2 a d_1 - d_2 . **UPOZORNĚNÍ** Při měřící vzdálenosti 10 m smí být největší naměřená vertikální vzdálenost maximálně 4 mm.

7.3.5 Kontrola vertikální čáry 16

- Umístěte přístroj do výšky 2 m.
- Zapněte přístroj.

CS

- Umístěte první cílovou destičku T1 (vertikálně) do vzdálenosti 2,5 m od přístroje a do stejné výšky (2 m), takže vertikální laserový paprsek dopadne na destičku, a tuto polohu vyznačte.
- Nyní umístěte druhou cílovou destičku T2 2 m pod první cílovou destičku, takže vertikální laserový paprsek dopadne na tuto destičku, a tuto polohu vyznačte.
- Vyznačte polohu 2 na protilehlé straně této testovací sestavy (zrcadlově) na laserové čáře na podlaze ve vzdálenosti 5 m od přístroje.
- Nyní postavte přístroj na právě vyznačenou polohu 2 na podlaze. Vyrovnajte laserový paprsek vůči cílovým destičkám T1 a T2 tak, aby na ně dopadl přibližně na středové linii.
- Odečtěte vzdálenost D1 a D2 obou cílových destiček a vypočítejte rozdíl ($D = D1 - D2$).
UPOZORNĚNÍ Zajistěte, aby cílové destičky byly navzájem rovnoběžné a aby se nacházely ve stejné vertikální rovině. (Horizontální vyrovnání může vést k chybnému měření.)
Pokud činí rozdíl D více než 2 mm, je nutné nechat přístroj zkaližovat v servisním středisku Hilti.

8 Čištění a údržba

8.1 Čištění a sušení

- Prach ze skla vyfoukejte.
- Nesahejte na sklo prsty.
- K čištění používejte pouze čisté, měkké hadříky; v případě potřeby je mírně navlhčete čistým lihem nebo malým množstvím vody.
UPOZORNĚNÍ Nepoužívejte žádné jiné kapaliny, aby nedošlo k poškození plastových částí.
- Pokud máte přístroj uložený ve vnitřním prostoru motorového vozidla, dbejte na dodržení teplotních mezí pro jeho skladování, zejména v zimě a v létě (-25 °C až +63 °C (-13 až 145°F)).

8.2 Skladování

Navlhle zařízení vybalte. Přístroje, transportní pouzdra a příslušenství je nutno vyčistit a vysušit (max. 63 °C / 145 °F). Vybavení vždy zabalte až po úplném usušení. Skladujte ho v suchu.

Po delším skladování nebo po delší přepravě zkontrolujte před použitím přesnost zařízení kontrolním měřením. Před delším skladováním vyjměte ze zařízení baterie. Kapalina vyteklá z baterií může zařízení poškodit.

8.3 Přeprava

Pro přepravu vybavení používejte přepravní karton Hilti nebo obal s obdobnou jakostí.

NEBEZPEČÍ

Nářadí zasílejte vždy bez akumulátoru.

8.4 Kalibrační servis Hilti

Doporučujeme nechávat pravidelně kontrolovat přístroje v kalibračním servisu Hilti, aby bylo možné zajistit spolehlivost dle norem a zákonných požadavků.

Kalibrační servis Hilti je vám kdykoliv k dispozici; doporučujeme ale servis provádět minimálně jednou za rok.

V rámci kalibračního servisu Hilti je vydáno potvrzení, že specifikace zkoušeného přístroje ke dni kontroly odpovídají technickým údajům v návodu k obsluze.

V případě odchylek od údajů výrobce se použité měřicí přístroje znovu seřídí. Po rektifikaci a kontrole se na přístroj umístí kalibrační štítek a formou certifikátu o kalibraci se potvrdí, že přístroj pracuje v rámci tolerancí uvedených výrobcem.

Kalibrační certifikáty jsou nutné pro podniky, které jsou certifikovány podle normy ISO 900X.

Nejbližší zastoupení Hilti vám rádo poskytne další informace.

9 Odstraňování závad

Porucha	Možná příčina	Náprava
Přístroj nelze zapnout.	Baterie je vybitá.	Baterii vyměňte.
	Nesprávná polarita baterie.	Baterii vložte správně.
	Prostor pro baterie není zavřený.	Zavřete prostor pro baterie.
	Přístroj nebo tlačítko ZAP/VYP vadné.	Dejte přístroj opravit do servisu firmy Hilti.
Jednotlivé laserové paprsky nefungují.	Laserový zdroj nebo řízení laseru je vadné.	Dejte přístroj opravit do servisu firmy Hilti.
Přístroj lze zapnout, ale není vidět žádný laserový paprsek.	Laserový zdroj nebo řízení laseru je vadné.	Dejte přístroj opravit do servisu firmy Hilti.
	Teplota příliš vysoká nebo příliš nízká.	Přístroj nechte vychladnout, příp. zahřát.

Porucha	Možná příčina	Náprava
Nefunguje automatická nivelizace.	Přístroj stojí na příliš šikmé podložce.	Přístroj postavte rovně.
	Vadný snímač sklonu.	Dejte přístroj opravit do servisu firmy Hilti.

10 Likvidace

VÝSTRAHA

Při nevhodné likvidaci vybavení může dojít k následujícím efektům:

Při spalování dílů z plastu vznikají jedovaté plyny, které mohou způsobit onemocnění osob.

Baterie mohou při poškození nebo při působení velmi vysokých teplot explodovat a tím způsobit otravu, popálení, poleptání kyselinami nebo znečistit životní prostředí.

Lehkovážnou likvidací umožňujete nepovoláným osobám používat vybavení nesprávným způsobem. Přitom můžete sobě a dalším osobám způsobit těžká poranění, jakož i znečistit životní prostředí.



Přístroje firmy Hilti jsou převážně vyrobeny z recyklovatelných materiálů. Předpokladem pro recyklaci materiálů je jejich řádné třídění. V mnoha zemích již je firma Hilti připravena přijímat staré přístroje na recyklaci. Informujte se v zákaznickém servisním oddělení Hilti nebo u svého poradce.



Jen pro státy EU

Elektronické měřicí přístroje nevyhazujte do domovního odpadu!

Podle evropské směrnice o odpadních elektrických a elektronických zařízeních a odpovídajících ustanovení právních předpisů jednotlivých zemí se opotřebovaná elektrická zařízení musí shromažďovat odděleně od ostatního odpadu a odevzdat k ekologické recyklaci.



Baterie likvidujte v souladu s národními předpisy.

CS

11 Záruka výrobce

V případě otázek k záručním podmínkám se prosím obraťte na místního partnera HILTI.

12 Upozornění FCC (platné v USA)

POZOR

Tento přístroj byl testován a bylo zjištěno, že splňuje mezní hodnoty stanovené pro digitální přístroje třídy B ve smyslu části 15 směrnic FCC. Tyto mezní hodnoty stanovují dostatečnou ochranu před rušivým vyzařováním při instalaci v obytných oblastech. Přístroje tohoto druhu vytvářejí a používají rádiové frekvence a mohou je také vyzařovat. Mohou proto v případě, že nejsou instalovány a používány podle návodů, způsobovat rušení příjmu rozhlasu.

Nicméně nemůže být zaručeno, že se při určité instalaci nemohou vyskytnout žádná rušení. Pokud by tento pří-

stroj způsoboval rušení rádia a televize, což lze zjistit jeho vypnutím a opětovným zapnutím, doporučuje se uživateli zkusit odstranit rušení pomocí následujících opatření:

Změňte orientaci nebo místo přijímací antény.

Zvětšete vzdálenost mezi přístrojem a přijímačem.

Poradte se s prodejcem nebo se zkušeným rádiovým a televizním technikem.

UPOZORNĚNÍ

Změny nebo modifikace, které nebyly výslovně schváleny firmou Hilti, mohou mít za následek ztrátu uživatelského oprávnění k používání přístroje.

13 Prohlášení o shodě ES (originál)

Označení:	Multifunkční čárový laser
Typové označení:	PM 4-M
Generace:	01
Rok výroby:	2012

Prohlašujeme na výhradní zodpovědnost, že tento výrobek je ve shodě s následujícími směrnici a normami: do 19. dubna 2016: 2004/108/ES, od 20. dubna 2016: 2014/30/EU, 2011/65/EU, EN ISO 12100.

Hilti Corporation, Feldkircherstrasse 100,
FL-9494 Schaan



Paolo Luccini
Head of BA Quality and Process Management
Business Area Electric Tools & Accessories
06/2015



Edward Przybyłowicz
Head of BU Measuring Systems
BU Measuring Systems
06/2015

Technická dokumentace u:

Hilti Entwicklungsgesellschaft mbH
Zulassung Elektrowerkzeuge
Hiltistrasse 6
86916 Kaufering
Deutschland



Hilti Corporation

LI-9494 Schaan

Tel.: +423/234 21 11

Fax: +423/234 29 65

www.hilti.com

Hilti = registered trademark of Hilti Corp., Schaan
Pos. 1 | 20150923



2049119